

**PENGGUNAAN REKA BENTUK PAKAIAN SERAGAM BAHARU BAGI STAF OPERASI (KECUALI STAF YANG TERLIBAT SECARA LANGSUNG DALAM BIDANG PERUBATAN, PERGIGIAN, PERHOTELAN DAN KESELAMATAN)**

Puncakuasa :

Mesyuarat Jawatanluasa Imej dan Identiti Korporat Universiti (JKIHK) Bil 12/2018 pada 23 November 2018

Mesyuarat Majlis Eksekutif Universiti (MEU) Bil. 05/2019 bertarikh 27 Februari 2019

<b>Jenis Kain : Viscos , 65% cotton, 35% polyester</b>	
<b>Warna</b>	<b>Kod Warna (Panton Textile Color Guide)</b>
Kelabu	Panton 19-02201 TCX Asphalt
Kuning	Panton 14-0848 TCX Mimosa
Purple	Panton 19-3640 TCX Crown Jewel

Nota : Sila rujuk gambarajah yang disertakan untuk perincian rekaan.

# PAKAIAN SERAGAM LELAKI



Material : VISCOSE

Spesifikasi : **WARNA LOGO RASMI**



Cyan 100  
Magenta 80  
Yellow 0  
Black 40



Cyan 52  
Magenta 95  
Yellow 0  
Black 0



Cyan 52  
Magenta 95  
Yellow 0  
Black 0



Cyan 62  
Magenta 54  
Yellow 53  
Black 25

# PAKAIAN SERAGAM WANITA



Material: **VISCOSE**

Spesifikasi : **WARNA LOGO RASMI**



Cyan 100  
Magenta 80  
Yellow 0  
Black 40



Cyan 52  
Magenta 95  
Yellow 0  
Black 0

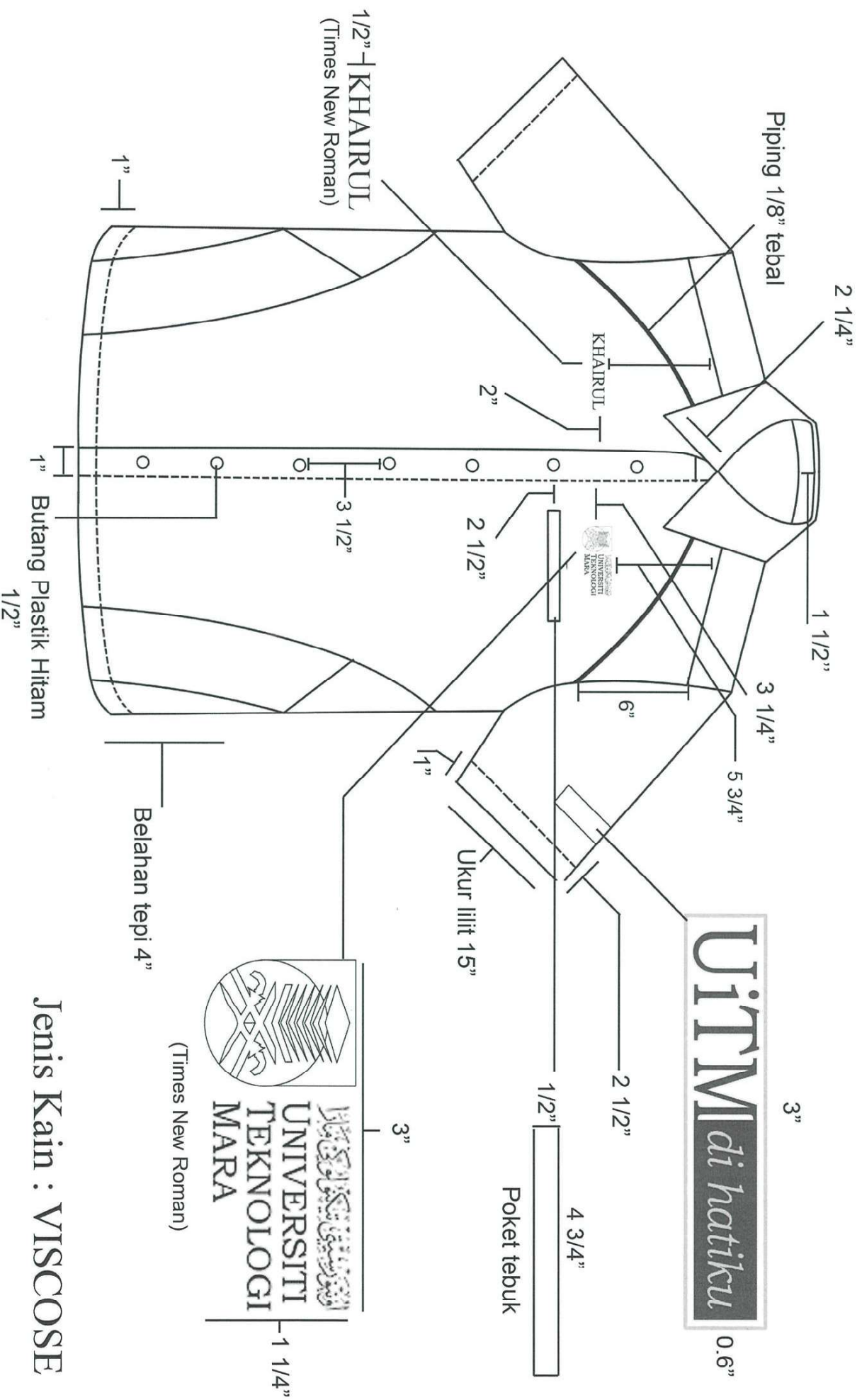


Cyan 52  
Magenta 95  
Yellow 0  
Black 0



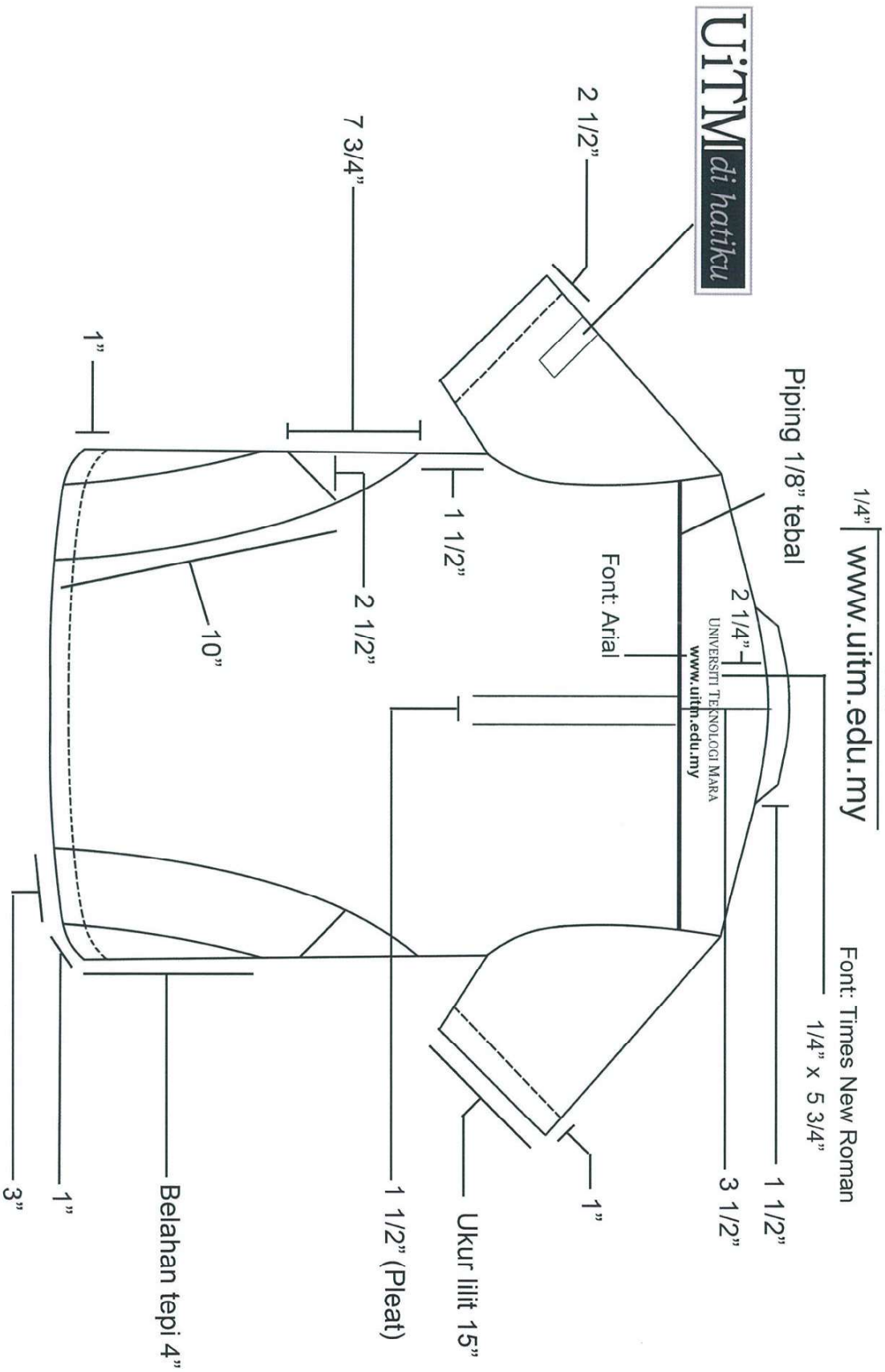
Cyan 62  
Magenta 54  
Yellow 53  
Black 25

# PAKAIAN SERAGAM LELAKI (pandangan hadapan)



Jenis Kain : VISCOSE

# PAKAIAN SERAGAM LELAKI (pandangan belakang)



UiTM di hatiku

Jenis Kain : VISCOSE

# PAKAIAN SERAGAM WANITA

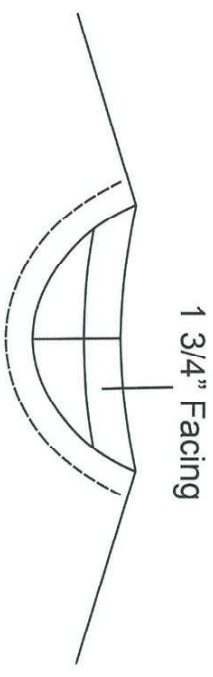
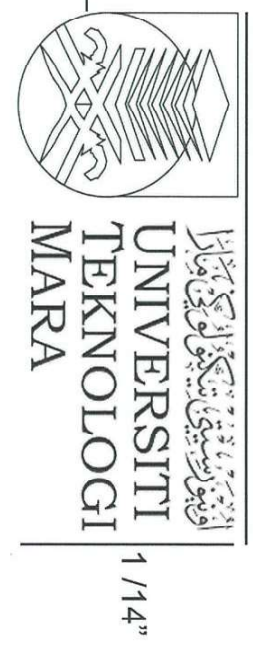
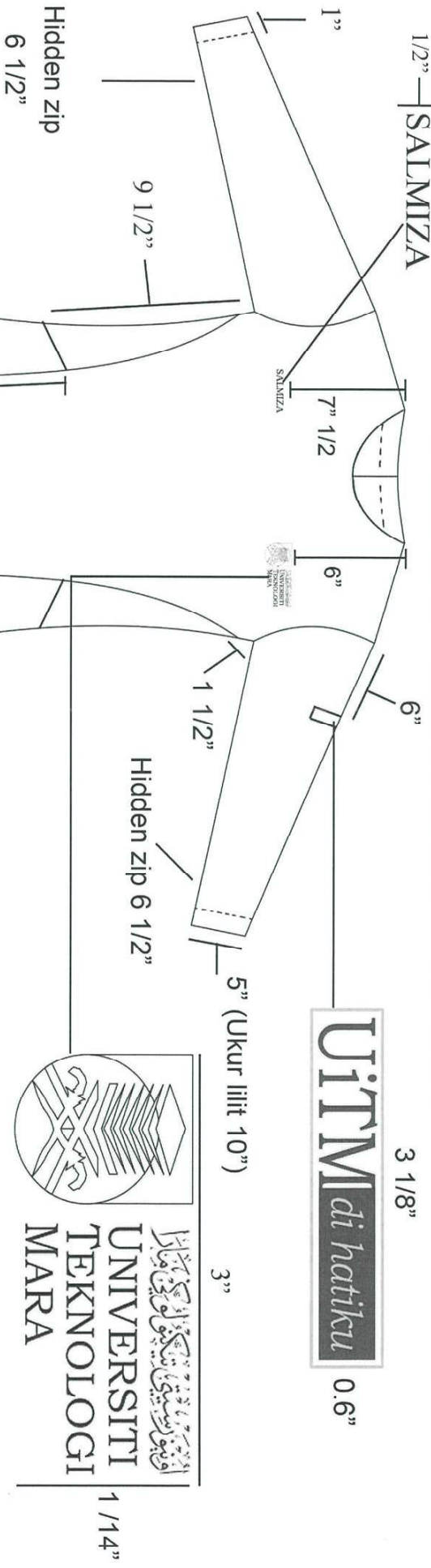
(Times New Roman)

1/2" SALMIZA

3 1/8"

UJTM di hatiku

0.6"



Material: VISCOSE

# PAKAIAN SERAGAM WANITA (pandangan sisi)

